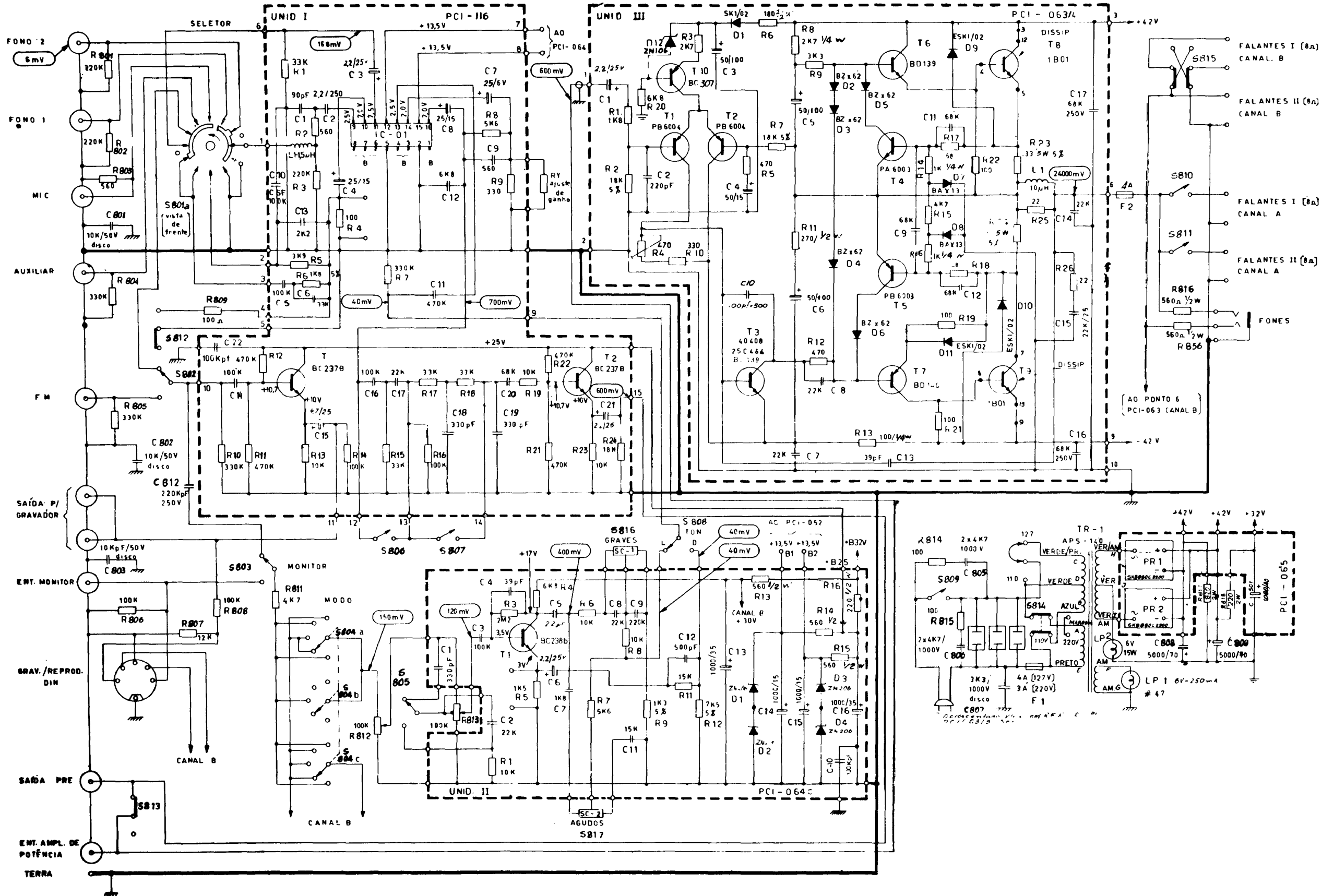


# PRO - 2000 MK II



Obs. Todos os resistores que não possuem indicação de potência no esquema são de 1/8W.